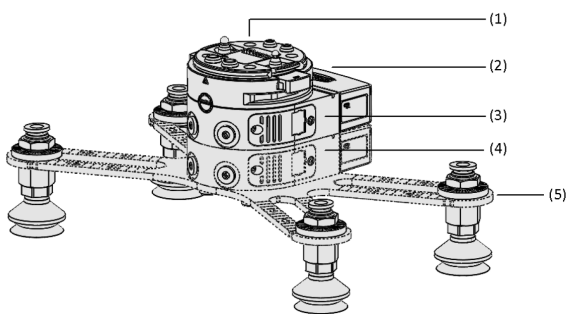


Generatori di vuoto pneumatici RECBi MATCH

Capacità di aspirazione 52,5 l/min - Capacità di carico fino a 25 kg



Generatori di vuoto pneumatici RECBi MATCH



Design del sistema Generatori di vuoto pneumatici RECBi MATCH



Generatore di vuoto pneumatico RECBi MATCH per la movimentazione di cartoni

Idoneità per applicazioni specifiche del settore

Applicazioni

- Manipolazione di pezzi porosi e flessibili come le scatole di cartone riempite nei processi di pallettizzazione
- Utilizzo nei processi logistici (pick & pack) quando si maneggiano imballaggi, sacchetti o confezioni di cartone
- Utilizzo in processi completamente automatizzati con bassi tempi di ciclo e di evacuazione
- Utilizzo in processi interconnessi grazie alla tecnologia intelligente a due zone
- Generazione diretta del vuoto alla fine del braccio per pinze piccole e grandi

Design

- Collegamento adatto a tutti i moduli a cambio rapido RMQC della piattaforma MATCH (1)
- Display LED intuitivo e interfaccia NFC (2) per un comodo trasferimento di dati tramite smartphone
- Tecnologia eco-nozzle integrata (3) con ugelli e valvole facilmente accessibili
- Due circuiti di vuoto separati possibili combinando due moduli eiettori (4)
- Assemblaggi predefiniti con diverse pinze (5) o piastra di collegamento universale

Prodotti punti di forza del prodotto

- Generatore di vuoto pneumatico con unità a cambio rapido per un'elevata diversità di applicazioni e flessibilità nel design della pinza
- L'alta capacità di aspirazione direttamente sulla pinza aumenta l'affidabilità del processo e riduce i tempi di ciclo
- La generazione del vuoto ad alta efficienza energetica grazie alla tecnologia eco-nozzle e al risparmio automatico dell'aria riduce i costi operativi fino al 60 %
- Possibilità di configurazione semplice e rapida di due circuiti di vuoto separati
- Messa in funzione supportata da software per un uso veloce e senza complicazioni

Generatori di vuoto pneumatici RECBi MATCH

Capacità di aspirazione 52,5 l/min - Capacità di carico fino a 25 kg

☑ Codice modello Generatori di vuoto pneumatici RECBi MATCH

RECBi	-	24V-DC	-	NO	-	PXR-I	-	1C	-	MATCH
1		2		3		4		5		6

1 – Denominazione in breve

Codice	Modello
RECBi	RECBi

2 – Tensione

Codice	Tensione
24V-DC	Tensione continua

3 – Valvola di aspirazione in posizione di riposo

Codice	Tipo
NC	Chiuso senza corrente
NO	Aperto senza corrente

4 – Pinza di presa

Codice	Tipo
PXR-I	PXR (I forma)
PXR-X	PXR (X forma)
PXT-1	PXT (1 traversa)
PXT-2	PXT (2 traverse)
UNI	Connessione universale

5 – Canali del vuoto

Codice	Tipo
1C	1 canale del vuoto
2C	2 canali del vuoto

6 – Design

Codice	Tipo
MATCH	MATCH

Il generatore di vuoto pneumatico RECBi MATCH è disponibile nelle seguenti varianti:

- Con pinza PXR montata
- Con flangia di collegamento per kit di presa PXT
- Con piastra di connessione universale montata

☑ Dati di ordinazione Generatori di vuoto pneumatici RECBi MATCH

Tipo	N. articolo
RECBi 24V-DC NC PXR-I 1C MATCH	10.02.03.00377
RECBi 24V-DC NO PXR-I 1C MATCH	10.02.03.00375
RECBi 24V-DC NC PXR-I 2C MATCH	10.02.03.00408
RECBi 24V-DC NO PXR-I 2C MATCH	10.02.03.00379
RECBi 24V-DC NC PXR-X 1C MATCH	10.02.03.00378
RECBi 24V-DC NO PXR-X 1C MATCH	10.02.03.00376
RECBi 24V-DC NC PXR-X 2C MATCH	10.02.03.00409
RECBi 24V-DC NO PXR-X 2C MATCH	10.02.03.00407

Tipo	N. articolo
RECBi 24V-DC NC PXT-1 1C MATCH	10.02.03.00394
RECBi 24V-DC NO PXT-1 1C MATCH	10.02.03.00397
RECBi 24V-DC NC PXT-2 1C MATCH	10.02.03.00395
RECBi 24V-DC NO PXT-2 1C MATCH	10.02.03.00398
RECBi 24V-DC NC PXT-2 2C MATCH	10.02.03.00400
RECBi 24V-DC NO PXT-2 2C MATCH	10.02.03.00405

Tipo	N. articolo
RECBi 24V-DC NC UNI 1C MATCH	10.02.03.00401
RECBi 24V-DC NO UNI 1C MATCH	10.02.03.00402
RECBi 24V-DC NC UNI 2C MATCH	10.02.03.00403
RECBi 24V-DC NO UNI 2C MATCH	10.02.03.00404

Generatori di vuoto pneumatici RECBi MATCH

Capacità di aspirazione 52,5 l/min - Capacità di carico fino a 25 kg

Dati di ordinazione Pezzi di ricambio Generatori di vuoto pneumatici RECBi MATCH

Pezzi di ricambio		N. articolo
Kit pezzi di ricambio	ERS RECB SD	10.02.03.00422
Kit pezzi di ricambio	ERS SEP-13 6xRUE-KLAP	10.02.01.01449
Module di eiettore	SEP HV 2 14 13 S	10.02.01.01493

Tipo	Pezzi di ricambio		N. articolo
PXR (I-forma)	Ventosa a soffietto (tonda)	SPB1 30 ED-65 G1/4-AG	10.01.06.04530
PXR (X-forma)	Ventosa a soffietto (tonda)	SPB1 30 ED-65 G1/4-AG	10.01.06.04530
PXT (1-traversa)	O-Ring	O-RING 10.3x2.4 NBR-70	10.07.08.00090

Dati di ordinazione Accessori Generatori di vuoto pneumatici RECBi MATCH

Tipo	PXR (I-forma)	PXR (X-forma)	PXT (2-traversa)	PXT (1-traversa)	Connettore universale
RECB MATCH	10.02.03.00408	10.02.03.00409	10.02.03.00398	10.02.03.00397	10.02.03.00403

Accessori	N. articolo
Gruppo valvola elettromagnetica	VENT-BGR EMVP-5 3/2 NC 24V-DC
Stazione di stoccaggio	STATION 150x110x22 MATCH
Dispositivo silenz. (quadr.-mont)	SD 66.7x24.4x24.5 RECBi

Generatori di vuoto pneumatici RECBi MATCH

Capacità di aspirazione 52,5 l/min - Capacità di carico fino a 25 kg

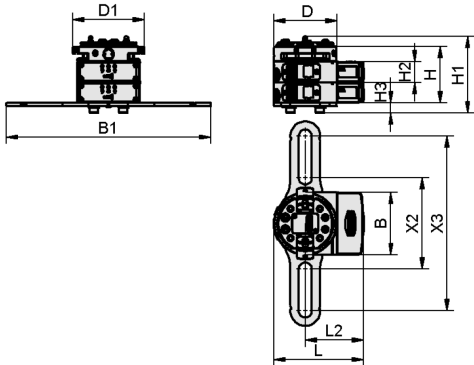
Dati tecnici Generatori di vuoto pneumatici RECBi MATCH

Tipo	con	Tensione [V]	Capacità di aspirazione (max.) [l/min]	Vuoto max. [mbar]	Valvola di controllo	Potenza nominale [W]	Tensione	Corrente nominale [A]	Pressione di esercizio	Temperatura d'intervento
RECBi 24V-DC NC PXR-I 1C MATCH	PXR (forma a I)	24 V - DC	52,5	850	Chiuso senza corrente	1,00	24V - DC	0,0	3,00 ... 7,00 bar	0 ... 50 °C
RECBi 24V-DC NO PXR-I 1C MATCH	PXR (forma a I)	24 V - DC	52,5	850	Aperto senza corrente	1,51	24V - DC	0,1	3,00 ... 7,00 bar	0 ... 50 °C
RECBi 24V-DC NC PXR-I 2C MATCH	PXR (forma a I)	24 V - DC	52,5	850	Chiuso senza corrente	2,00	24V - DC	0,1	3,00 ... 7,00 bar	0 ... 50 °C
RECBi 24V-DC NO PXR-I 2C MATCH	PXR (forma a I)	24 V - DC	52,5	850	Aperto senza corrente	3,00	24V - DC	0,1	3,00 ... 7,00 bar	0 ... 50 °C
RECBi 24V-DC NC PXR-X 1C MATCH	PXR (forma a X)	24 V - DC	52,5	850	Chiuso senza corrente	1,00	24V - DC	0,0	3,00 ... 7,00 bar	0 ... 50 °C
RECBi 24V-DC NO PXR-X 1C MATCH	PXR (forma a X)	24 V - DC	52,5	850	Aperto senza corrente	1,51	24V - DC	0,1	3,00 ... 7,00 bar	0 ... 50 °C
RECBi 24V-DC NC PXR-X 2C MATCH	PXR (forma a X)	24 V - DC	52,5	850	Chiuso senza corrente	2,00	24V - DC	0,1	3,00 ... 7,00 bar	0 ... 50 °C
RECBi 24V-DC NO PXR-X 2C MATCH	PXR (forma a X)	24 V - DC	52,5	850	Aperto senza corrente	3,00	24V - DC	0,1	3,00 ... 7,00 bar	0 ... 50 °C
RECBi 24V-DC NC PXT-1 1C MATCH	PXT (1 traversa)	24 V - DC	52,5	850	Chiuso senza corrente	1,00	24V - DC	0,0	3,00 ... 7,00 bar	0 ... 50 °C
RECBi 24V-DC NO PXT-1 1C MATCH	PXT (1 traversa)	24 V - DC	52,5	850	Aperto senza corrente	1,51	24V - DC	0,1	3,00 ... 7,00 bar	0 ... 50 °C
RECBi 24V-DC NC PXT-2 1C MATCH	PXT (2 traverse)	24 V - DC	52,5	850	Chiuso senza corrente	1,00	24V - DC	0,0	3,00 ... 7,00 bar	0 ... 50 °C
RECBi 24V-DC NO PXT-2 1C MATCH	PXT (2 traverse)	24 V - DC	52,5	850	Aperto senza corrente	1,51	24V - DC	0,1	3,00 ... 7,00 bar	0 ... 50 °C
RECBi 24V-DC NC PXT-2 2C MATCH	PXT (2 traverse)	24 V - DC	52,5	850	Chiuso senza corrente	2,00	24V - DC	0,1	3,00 ... 7,00 bar	0 ... 50 °C
RECBi 24V-DC NO PXT-2 2C MATCH	PXT (2 traverse)	24 V - DC	52,5	850	Aperto senza corrente	3,00	24V - DC	0,1	3,00 ... 7,00 bar	0 ... 50 °C
RECBi 24V-DC NC UNI 1C MATCH	Connessione universale	24 V - DC	52,5	850	Chiuso senza corrente	1,00	24V - DC	0,0	3,00 ... 7,00 bar	0 ... 50 °C
RECBi 24V-DC NO UNI 1C MATCH	Connessione universale	24 V - DC	52,5	850	Aperto senza corrente	1,51	24V - DC	0,1	3,00 ... 7,00 bar	0 ... 50 °C
RECBi 24V-DC NC UNI 2C MATCH	Connessione universale	24 V - DC	52,5	850	Chiuso senza corrente	2,00	24V - DC	0,1	3,00 ... 7,00 bar	0 ... 50 °C
RECBi 24V-DC NO UNI 2C MATCH	Connessione universale	24 V - DC	52,5	850	Aperto senza corrente	3,00	24V - DC	0,1	3,00 ... 7,00 bar	0 ... 50 °C

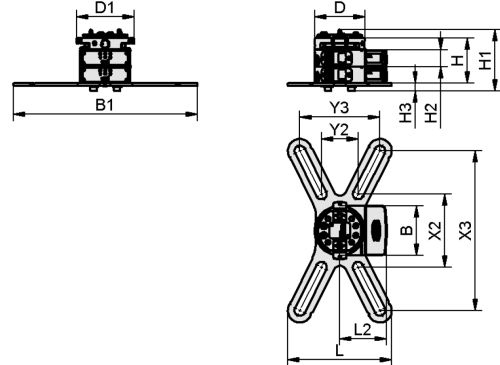
Generatori di vuoto pneumatici RECBI MATCH

Capacità di aspirazione 52,5 l/min - Capacità di carico fino a 25 kg

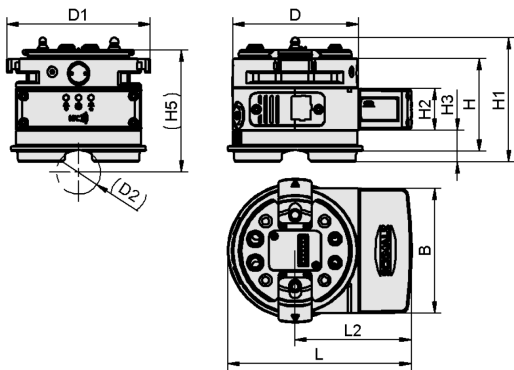
Dati di costruzione Generatori di vuoto pneumatici RECBI MATCH



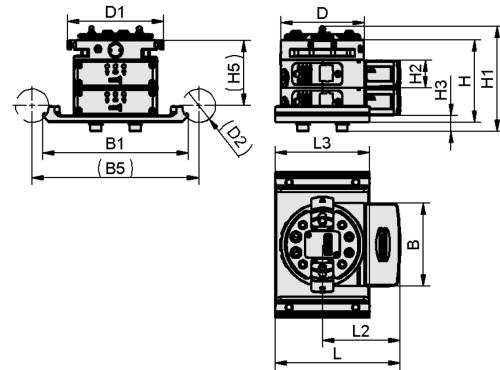
RECBI PXR-I MATCH



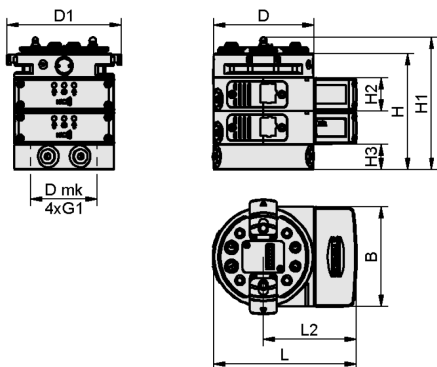
RECBI PXR-X MATCH



RECBI PXT-1 MATCH



RECBI PXT-2 MATCH



RECBI UNI MATCH

Generatori di vuoto pneumatici RECBI MATCH

Capacità di aspirazione 52,5 l/min - Capacità di carico fino a 25 kg

Dati di costruzione Generatori di vuoto pneumatici RECBI MATCH

Tipo	B [mm]	B1 [mm]	B5 [mm]	D [mm]	D1 [mm]	D2 [mm]	Dmk [mm]	G1	H [mm]	H1 [mm]	H2 [mm]	H3 [mm]	H5 [mm]	L [mm]	L2 [mm]	L3 [mm]	X2 [mm]	X3 [mm]	Y3 [mm]	Y2 [mm]
RECBI 24V-DC NC PXR- I 1C MATCH	75	246	-	75,5	86,2	-	-	-	43,0	67,5	25	12	-	107,5	70	-	110	210,0	-	-
RECBI 24V-DC NO PXR- I 1C MATCH	75	246	-	75,5	86,2	-	-	-	43,0	67,5	25	12	-	107,5	70	-	110	210,0	-	-
RECBI 24V-DC NC PXR- I 2C MATCH	75	246	-	75,5	86,2	-	-	-	68,0	92,5	25	12	-	107,5	70	-	110	210,0	-	-
RECBI 24V-DC NO PXR- I 2C MATCH	75	246	-	75,5	86,2	-	-	-	68,0	92,5	25	12	-	107,5	70	-	110	210,0	-	-
RECBI 24V-DC NC PXR- X 1C MATCH	75	276	-	75,5	86,2	-	-	-	43,0	67,5	25	12	-	156,0	70	-	110	240,0	120,0	55
RECBI 24V-DC NO PXR- X 1C MATCH	75	276	-	75,5	86,2	-	-	-	43,0	67,5	25	12	-	156,0	70	-	110	240,0	120,0	55
RECBI 24V-DC NC PXR- X 2C MATCH	75	276	-	75,5	86,2	-	-	-	68,0	92,5	25	12	-	156,0	70	-	110	240,0	120,0	55
RECBI 24V-DC NO PXR- X 2C MATCH	75	276	-	75,5	86,2	-	-	-	68,0	92,5	25	12	-	156,0	70	-	110	240,0	120,0	55
RECBI 24V-DC NC PXT-1 1C MATCH	75	-	-	75,5	86,2	26,5	-	-	55,5	74,5	25	19	70	110,5	70	-	-	-	-	-
RECBI 24V-DC NO PXT-1 1C MATCH	75	-	-	75,5	86,2	26,5	-	-	55,5	74,5	25	19	70	110,5	70	-	-	-	-	-
RECBI 24V-DC NC PXT-2 1C MATCH	75	131	150	75,5	86,2	30,0	-	-	49,0	69,5	25	14	34	112,5	70	85,0	-	-	-	-

Generatori di vuoto pneumatici RECBI MATCH

Capacità di aspirazione 52,5 l/min - Capacità di carico fino a 25 kg

Tipo	B [mm]	B1 [mm]	B5 [mm]	D [mm]	D1 [mm]	D2 [mm]	Dmk [mm]	G1	H [mm]	H1 [mm]	H2 [mm]	H3 [mm]	H5 [mm]	L [mm]	L2 [mm]	L3 [mm]	X2 [mm]	X3 [mm]	Y3 [mm]	Y2 [mm]
RECBI 24V-DC NO PXT-2 1C MATCH	75	131	150	75,5	86,2	30,0	-	-	49,0	69,5	25	14	34	112,5	70	85,0	-	-	-	-
RECBI 24V-DC NC PXT-2 2C MATCH	75	131	150	75,5	86,2	30,0	-	-	74,0	94,5	25	14	59	112,5	70	85,0	-	-	-	-
RECBI 24V-DC NO PXT-2 2C MATCH	75	131	150	75,5	86,2	30,0	-	-	74,0	94,5	25	14	59	112,5	70	85,0	-	-	-	-
RECBI 24V-DC NC UNI 1C MATCH	75	-	-	75,5	86,2	-	50	M6-IG	62,0	74,5	25	19	-	107,5	70	-	-	-	-	-
RECBI 24V-DC NO UNI 1C MATCH	75	-	-	75,5	86,2	-	50	M6-IG	62,0	74,5	25	19	-	107,5	70	-	-	-	-	-
RECBI 24V-DC NC UNI 2C MATCH	75	-	-	75,5	86,2	-	50	M6-IG	87,0	99,5	25	19	-	107,5	70	-	-	-	-	-
RECBI 24V-DC NO UNI 2C MATCH	75	-	-	75,5	86,2	-	50	M6-IG	87,0	99,5	25	19	-	107,5	70	-	-	-	-	-